



精准测控

高精度 惯性测量单元

PA-IMU-02D

产品手册

Product Manual



1. 1.

PA -IMU-02D

A/D

1. 2.

G P S

1. 3.

◆ -40° C +85° C)

24 A/D

3 3

200HZ

1. 4.

Vdc +9 30V

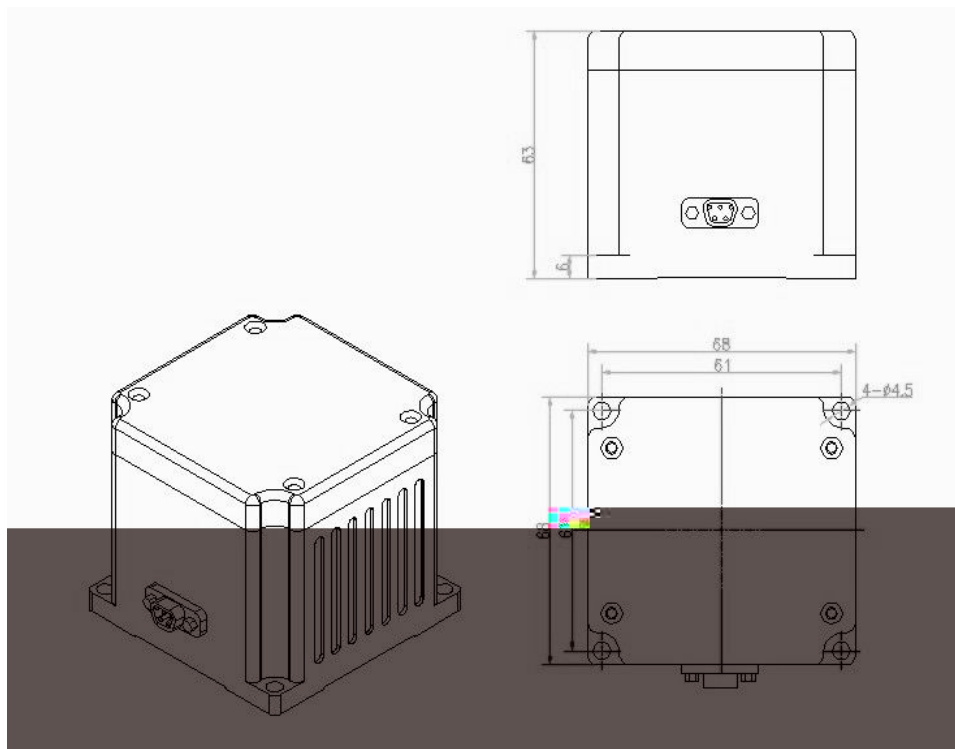
1.5.

		500g
		9~30 VDC <3W (@ 10VDC)
		<1 s
		± 400deg/s
		<10deg/h
		<10deg/h
		<10deg/h
	± 300 deg/s	< 200 ppm
		> 262 Hz (-3 dB)
		± 10g
		< 5 mg
		< 0.1 mg
		< 0.1 mg
		0.5 mg @ 1 Hz
		< 500 ppm
		100 Hz
		± 180° /
		± 90
		RS232/RS422
		100Hz @ 460, 800
		10k MTBF
		-40° C ~ +85° C
		20 g @ 20-2000 Hz
		1500 g, 0.5 ms, 1/2 sine

1. 6.

1	N/C
2	RS422 Tx+
3	RS422 Tx-
4	RS422 Rx+
5	RS422 Rx-
6	N/C
7	
8	9.30 VDC
9	

1. 7.



精致·精准·精通

西安精准测控有限责任公司

Xi'an Precise Measurement & Control Co., Ltd

电话：029-88814882/883/891/892 传真：029-88814881

网站：www.jpccnmems.com

E-mail:admin@siliconmems.com

地址：西安市高新区科技二路66号通地国际大厦1303室