



精准测控

单轴通用型 模拟输出冲击传感器

PA-SASI-01

产品手册

Product Manual



1.1. 产品简介

PA -SA SI

MEMS

BIMOS

Self-Test

BIT Built-In-Test

1.2. 产品应用

1.3. 工作原理

PA -SA SI

MEMS

1.4. 技术条件

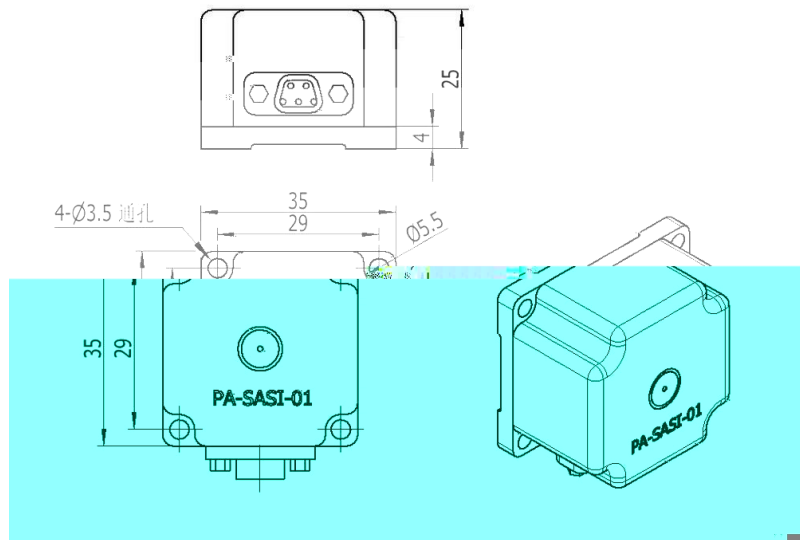
技术参数	加速度
输入电压 ()	+ ± %
输入电流 ()	
测量范围 ^{注①}	±
刻度因数 ()	±
刻度因数全温漂移 (°C)	
满量程输出电压 ()	~ 内
零偏电压 ()	±
非线性度 (%)	≤
启动时间 ()	<
带宽 ^{注③}	()
交叉耦合	±

可靠性		万小时
工作温度		- °C ~ + °C
冲击	不供电	
	供电	
重量		
外形尺寸		× ×
敏感极性		，即垂直于底面安装法兰向上

1.5. 引线定义

电缆色别	定义
	电源、信号地、
	加速度计
	壳体地
其余	悬空

1.6. 外型尺寸图



精致·精准·精通
精致·精准·精通

西安精准测控有限责任公司

Xi'an Precise Measurement & Control Co., Ltd

电话：029-88314811/88149118/1 传真：029-8854461

网站：www.jlccnems.com

E-mail:adm@siliconems.com

地址：西安市雁塔区科技二路66号高新科技园3楼303室