



精准测控

三轴通用型 模拟输出振动传感器

PA-VASIII-01

产品手册

Product Manual



1.1. 产品简介

1.2. 产品应用

1.3. 技术条件

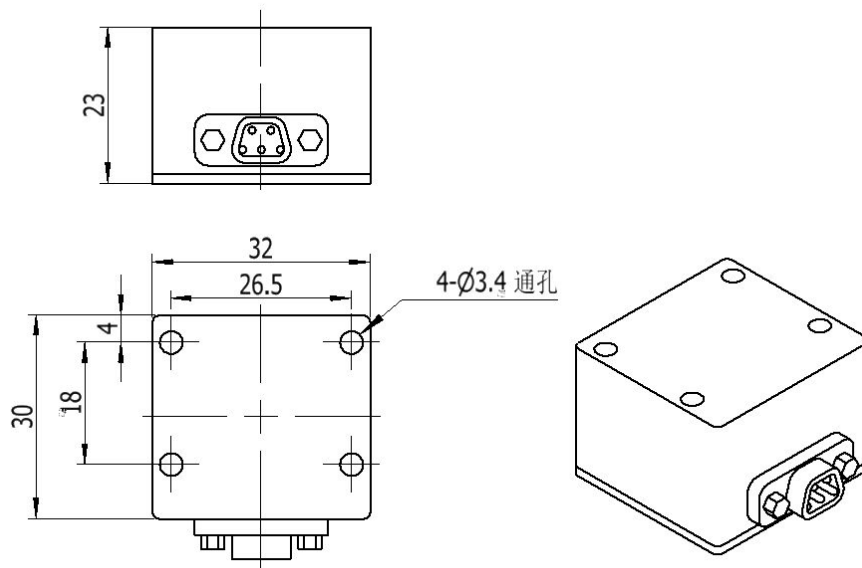
技术参数	加速度		
	A _x	A _y	A _z
输入电压 (Vdc)	+12±5%Vdc		
输入电流 (mA)	20mA		
测量范围 ^{注①}	±50g	±50g	±50g
刻度因数 (mV/g)	40±5	40±5	40±5
刻度因数全温漂移 (%)	<±5%	<±5%	<±5%
满量程输出电压 (V)	0~5V 内		
零偏电压 (V)	2.5±0.1V		
非线性度 (%FS)	≤0.5%FR		
分辨率 ^{注②}	<120mg	<120mg	<120mg
启动时间 (ms)	<30ms		
带宽 ^{注③}	0~2000Hz		
交叉耦合	<±3%		
可靠性	MTBF 10 万小时		
工作温度	-40℃~+85℃		
冲击	不供电,0.5ms	2000g	
	供电,0.5ms	2000g	
重量	50g		

外形尺寸	32×30×23mm ³
敏感极性	X、Y、Z 三方向满足右手定则，详见产品标签上的标识

1.4. 引线定义

电缆色别 Pin	定义
1	+12V VDD
2	电源、信号地、Ground
3	加速度计 Axout
4	加速度计 Aayout
5	加速度计 Azout
6	壳体地 Case GND

1.5. 外型尺寸图



精致·精准·精通
精致·精准·精通

西安精准测控有限责任公司

Xi'an Precise Measurement & Control Co., Ltd

电话：029-88314811/88149118/88149119 传真：029-88814861

网站：www.jlccnmems.com

E-mail:adm@siliconmems.com

地址：西安市雁塔区科技二路66号通泰科技园5楼503室