



精准测控

三轴通用型 模拟输出过载传感器

PA-LAM III-01

产品手册

Product Manual



1. 1.

1. 2.

1. 3.

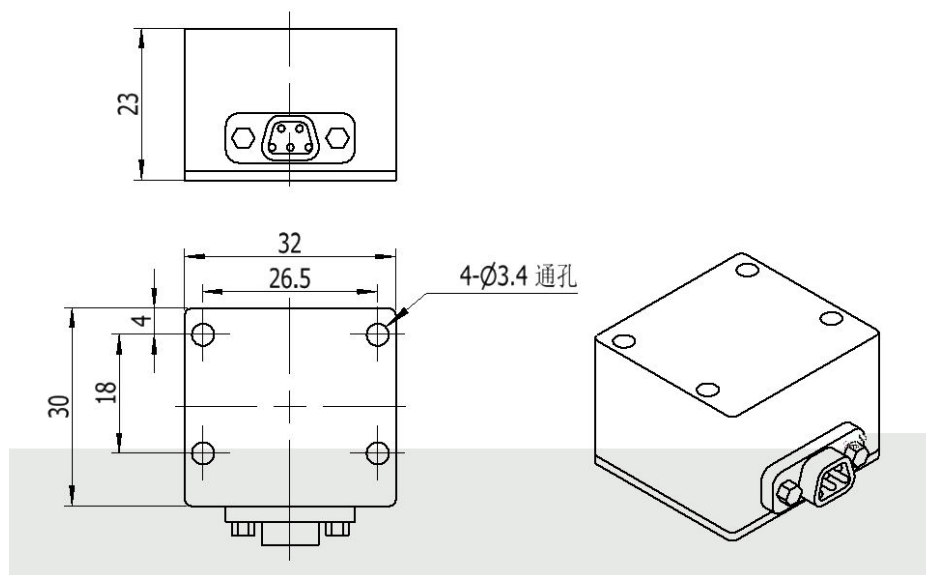
序号	性能	a_x	a_y	a_z
1	测量范围 (g) ^{注①}	-20~+40g	±30	±30
2	零 g 偏置电压 (V)	2.0±0.1	2.5±0.1	2.5±0.1
3	灵敏度(mv/g)	64±2	67±2	67±2
4	非线性 (%FS)	≤0.2	≤0.2	≤0.2
5	分辨率 (mg)	≤15	≤15	≤15
6	交叉耦合	<3%	<3%	<3%
7	噪声密度 (mg/\sqrt{HZ})	1.5	1.5	1.5
8	启动时间 (ms)	<20		
9	带宽 (Hz)	0~200	0~200	0~200
10	工作环境			
	使用温度(°C)	-45~+85		
	储存温度(°C)	-55~+150		
	耐加速度(g, 0.5ms)	2000		

注：①：X、Y、Z 三个轴任何一个轴的加速度传感器均可根据用户不同要求，提供下列任一量程：±2g、±5g、±10g、±25g、±50g、±100g、±200g、±400g。

1. 4.

引线色别	红	黑	屏蔽套	兰	黄	白
信号	+12V	地	壳体地	X 轴 α X _{out}	Y 轴 α Y _{OUT}	Z 轴 α Z _{OUT}

1. 5.



精致·精准·精通
精致·精准·精通

西安精准测控有限责任公司

Xi'an Precise Measurement & Control Co., Ltd

电话：029-88814881/88149118/1 传真：029-88814881

网站：www.jlccnmems.com

E-mail:adm@siliconmems.com

地址：西安市雁塔区科技二路66号通泰科技园3楼303室