



精准测控

三轴数字输出陀螺仪

PA-3ARG-01D

产品手册

Product Manual





1.1. 产品简介

PA -3ARG -01D

MEMS

1.2. 产品应用

1.3. 工作原理

PA -3ARG -01D

1.4. 供电

	DC 9-30V
VDC	12V@61mA
(mA MAX)	< 40mA@24V

1.5. 性能指标

序号	性能	ω	ω	ω
	测量范围 (°) 注①	±	±	±
	零偏置 (°)	≤	≤	≤
	零偏稳定性 (°)	≤	≤	≤
	零偏重复性 (



	带宽 ()			
	交叉耦合	≤	≤	≤
	启动时间 ()		≤	
	上电输出稳定有效信号时间 ()		≤	
	可靠性			万小时
	工作环境			
	使用温度 °C		-	~+
	存储温度 °C		-	~+
	耐加速度			
	重量			

注：①、②、③三个轴中，任一轴的陀螺测试范围均可根据用户要求，提供下列任一量程 ±0.1°、±0.2°、±0.5°、±1°、±2°、±5°、±10°、±20°、±30°、±45°、±60°、±90°、±120°、±150°、±180°、±225°、±270°、±315°、±360°。并且能根据用户提出其他测量范围进行设计制造。

1.6. 电气接口

引线颜色	引脚	引脚定义
黑		
棕		
黄		的
蓝		的
灰		
绿		的
白		的

1.7. 通讯协议

RS422

1

8

1

115200bps

200Hz

16

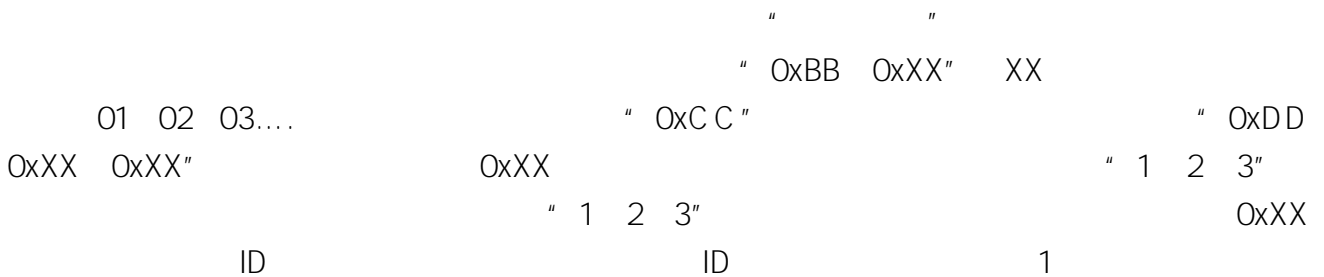
字节	数据类型	定义	比例尺
		字头,	
		计数器	
		陀螺 轴角速率	
		陀螺 轴角速率	
		陀螺 轴角速率	
		陀螺 轴温度	
		陀螺 轴温度	
		陀螺 轴温度	
		陀螺内部温度	
		校验和	

备注:

所有数据都是高字节在前, 低字节在后。

校验和是第 字节求 , 计算公式为 , 。

2)



序号	命令	说明	备注
	←	暂停输出	
	←	恢复输出	
	←	设置陀螺当前为零点	

	←	设置波特率	为 ， ， ： ： ：
	←	设置输出频率	为 ， ， ： ： ：
	←	让角速率陀螺输出当前状态值	波特率，输出频率和陀螺

备注：

为回车换行符（ ， ）；

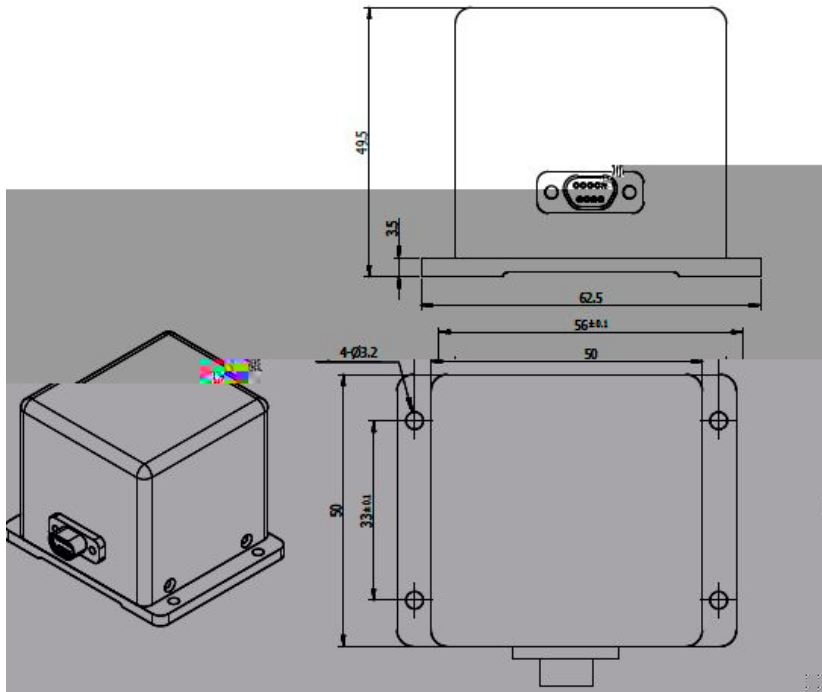
设置后的波特率和输出频率上电后自动生效，并保存在存储器中

1.8. 测试及验收方法

G JB2426-95

- a.
- b. 10r/s

1.9. 外形尺寸图



精致·精准·精通
精致·精准·精通

西安精准测控有限责任公司

Xi'an Precise Measurement & Control Co., Ltd

电话：029-88314811/88149118/88149119 传真：029-8854461

网站：www.jlccnems.com

E-mail:adm@siliconems.com

地址：西安市雁塔区科技二路66号高新科技园（二期）三楼